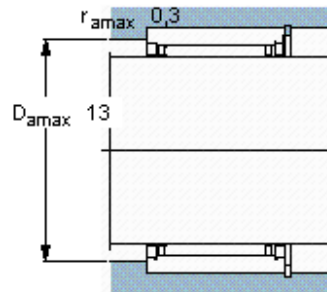
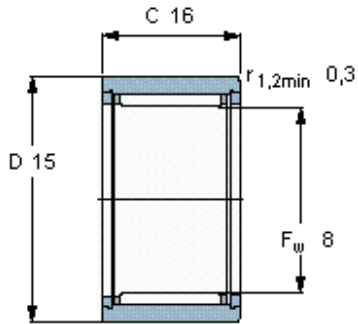


Jehlová ložiska, s obrobenými kroužky, s přírubami, bez vnitřního kroužku

Základní rozměry			Základní hodnoty zatížení		Hodnoty rychlosti		Označení
F _w	D	C	dynamické C	statické C ₀	Referenční rychlost	Omezující rychlost	
mm			kN		ot/min		-
8	15	16	5,01	5,85	32000	36000	NK 8/16 TN



Appropriate seals

Těsnění G
SD těsnění
CR těsnění

G 8x15x3
SD 8x15x3
-